



警告标志的说明

- 本书中使用以下标志来标明有可能造成操作人员或其他人受伤的操作，以及有关安装的建议。



不遵从该指示，将导致死亡或者其他严重伤害



不遵从该指示，有可能导致死亡或者其他严重伤害



不遵从该指示，有可能导致受伤



防止导致故障、破损的建议



禁止事项

一般注意事项

- 按照安装说明书的记载事项及使用手册的相关事项和信息进行操作。要特别注意安全方面。
- 不要划伤、损坏车辆及相关零件。
- 拆卸前应考虑如何将装回原样，先确认安装时的状态后才开始拆卸零件。

安装电装零件的注意事项

- 进行安装操作时必须先断开车辆电瓶的负极端子

关于本产品的注意事项

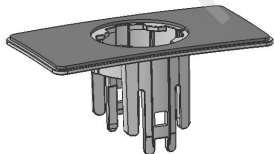
- 安装以及粘贴操作请不要在阳光直射的地方，多尘的地方进行。
- 粘贴时必须保证粘贴表面温度在 15 ~ 40°C。
- 温度过低会导致双面胶带粘性降低，此时必须先加热粘贴面。
- 粘贴时用力压紧，避免损坏产品和车辆零件。
- 不要拔出双面胶重新再贴。否则会造成破损或者双面胶和保杆不能充分粘紧。
- 安装后 24 小时之内不要让安装位置沾水。

组成配件

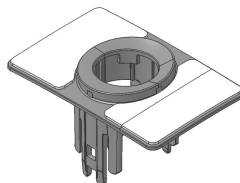
主机总成(1)



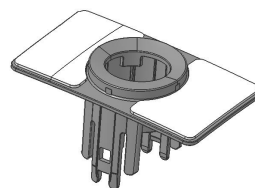
后中央支架(2)



后边角左支架(1)



后边角右支架(1)



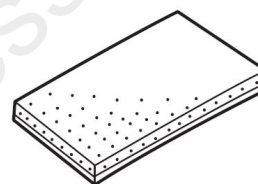
线束(1)



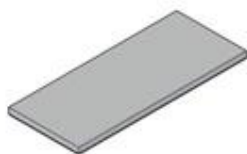
扎线带(11)



线束防震泡棉(1)



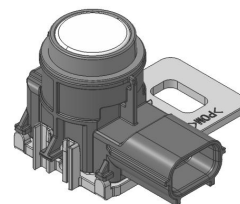
铝箔纸(3)



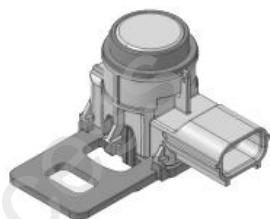
蜂鸣器(1)



A 传感器 (中央) (1)



B 传感器 (边角) (3)



必要/用具

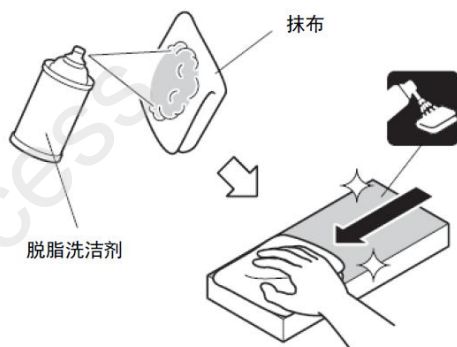
- 电钻
- 斜口钳
- 十字螺丝刀
- 汽修扳手工具套装
- 抹布
- $\phi 28\text{mm}/\phi 18\text{mm}$ 专用开孔器
- 锉刀
- 底涂剂
- 内饰拆卸工具套件
- 脱脂洗洁剂

安装方法和顺序

脱脂洗洁剂的清洗方法

- 把脱脂洗洁剂涂抹在抹布上，把安装面上的油脂、垃圾、污垢全部擦拭干净。

| 建议 |
|--|
| <ul style="list-style-type: none"> ● 请不要把脱脂洗洁剂直接涂抹在安装面。 ● 请充分干燥后才进行粘贴操作。 |



电瓶负极端子的拆卸

1. 断开电瓶的电源前请执行图示的操作。
2. 记录车辆各电子单元的设置，包括音响/导航系统的防盗密码。
3. 拆开电瓶的负极端子。

| 建议 |
|---|
| <ul style="list-style-type: none"> ● 关闭点火开关后，等待3分钟才能拆开电瓶的负极端子。 |



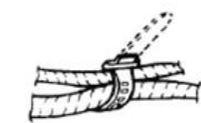
安装前

- 进行电器配件安装作业时，安装前请把电池的负极(-)电线拆下来。如果拔下电线，音响等的记忆有时会消失，因此拆除前请做好记录。
- 拆除车辆部件时，注意不要损坏夹扣、爪片等。
- 拆除车辆部件时，确认安装状态后再进行作业

线束作业的注意事项



- 线束要系在车辆线束等上面避免下垂。拆开的车辆的扎带必须复原。



- 剪掉线束扎带末端余的部分。



- 线束类不要用力拉。否则会损伤线束。

安装方法和顺序

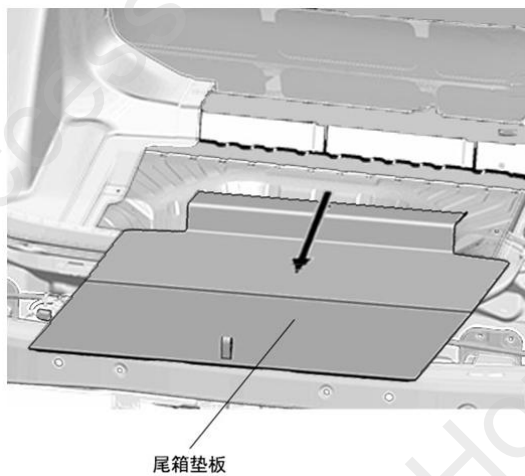
1. 打开尾箱，拉起密封条。



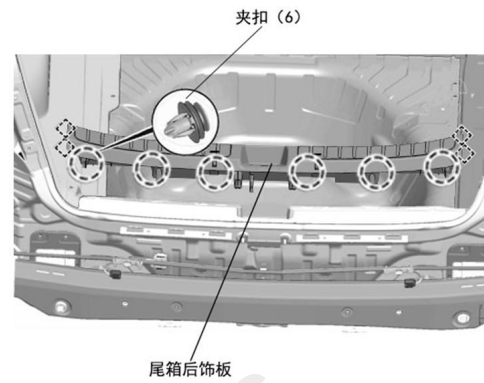
2. 拆出尾箱垫板前部卡扣



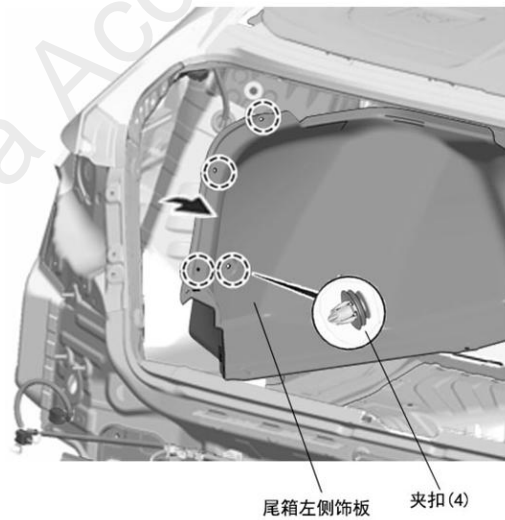
3. 拆出尾箱垫板



4. 拆出尾箱后饰板



5. 拆出尾箱左侧饰板，向右拨开



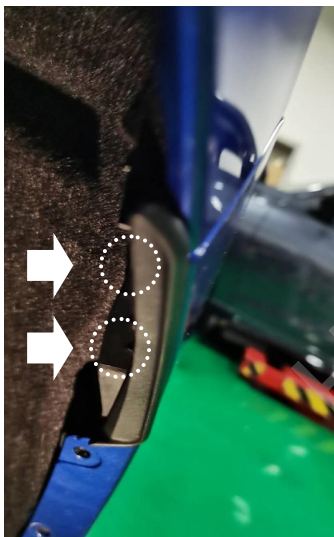
6. 拆除左右侧尾灯旁塑胶壳



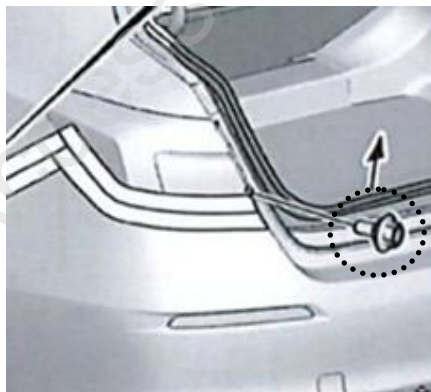
7. 拆除后轮处保险杠螺丝（共 4 颗）。



8. 拆除车身左右车轮侧上方塑胶壳。

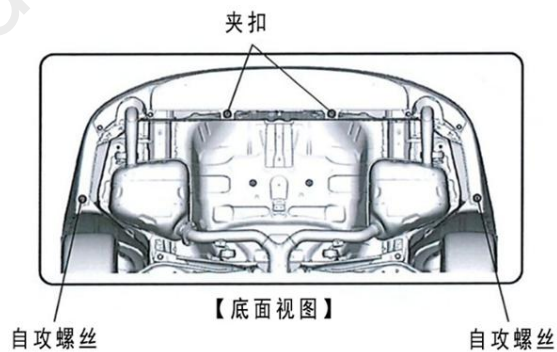


9. 拆出保险杠左右侧的螺栓

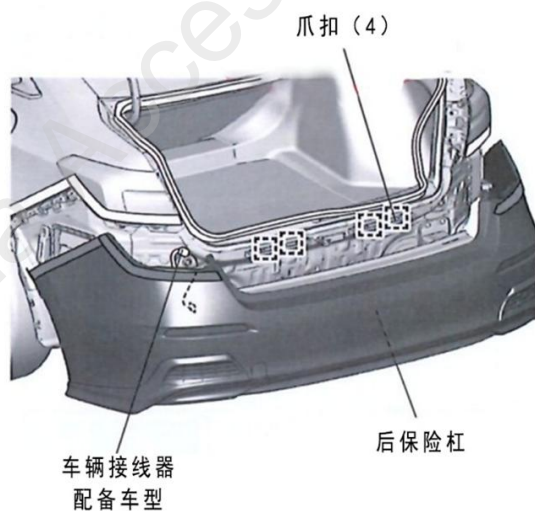


左右侧都需要拆除

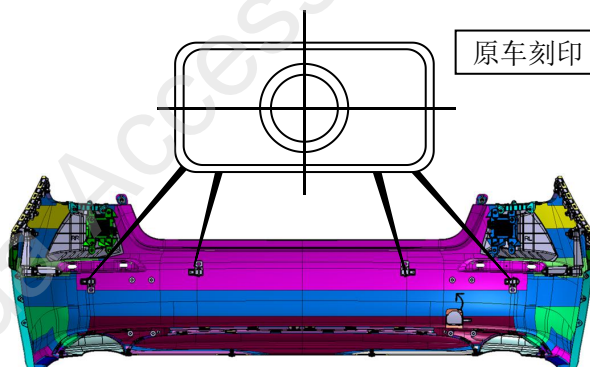
10. 拆出车底的 2 个螺丝和 2 个卡扣



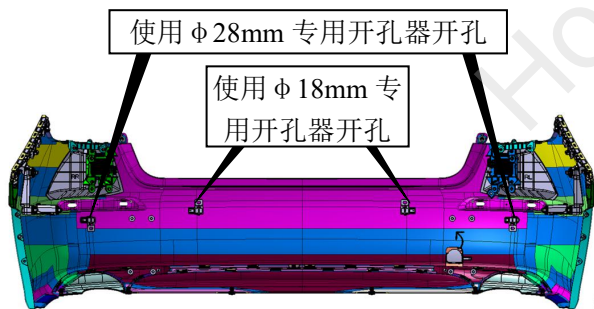
11. 拆出保险杠



12. 根据原车的倒车雷达安装位置刻印，在圆心处进行 3→6→8mm 的钻头开孔



13. 使用专用开孔工具进行开孔，开孔后对保险杠内侧的披锋进行削除作业。



※ 专用工具使用注意事项:

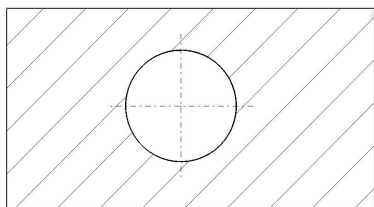


小头在保险杠外侧



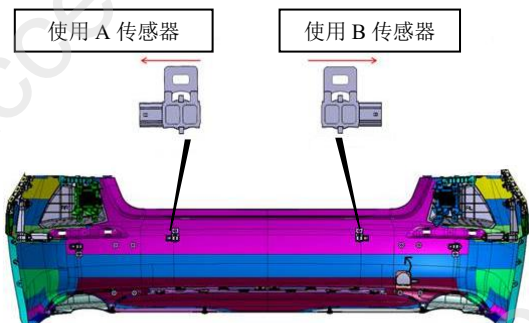
大头在保险杠内侧

14. 在保险杠内侧孔位周围涂抹底涂剂并风干，涂抹范围必须覆盖支架（建议范围大于64mm*36mm）



15. 后中央传感器安装: 组装中央传感器与后中央支架

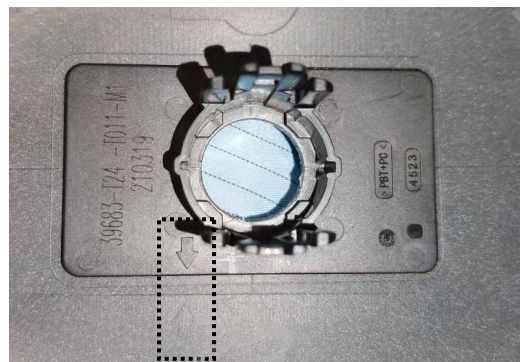
※ 注意区分 A 传感器和 B 传感器



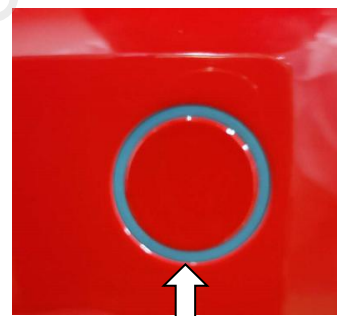
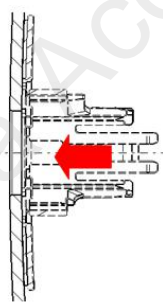
组装后状态图

16. 撕开支架双面胶离型纸，按图示方向安装后中央传感器支架

※ 注意探头与支架的安装方向，支架安装方向如图所示，注意箭头位置与方向



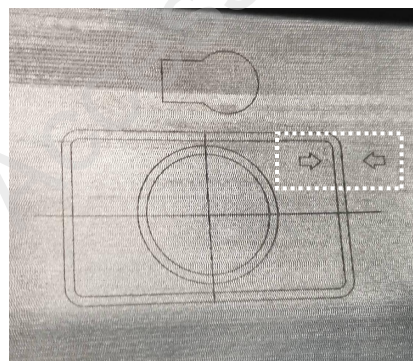
粘贴时支架上的箭头与保险杠上的刻印箭头相对应



传感器安装时请确保密封胶圈安装到位

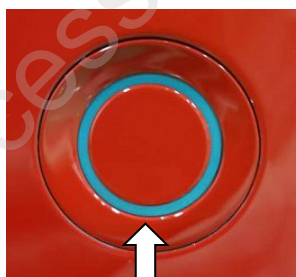
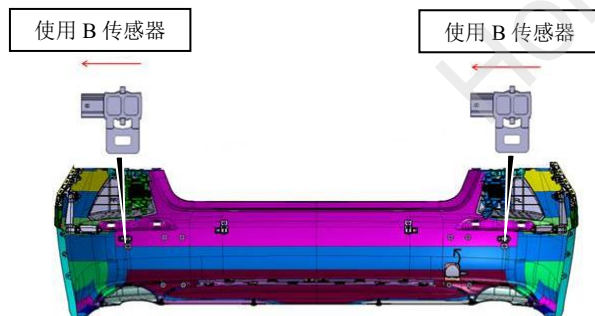
17. 后边角传感器支架安装: 撕开支架双面胶离型纸，按图示方向安装后边角支架（原车保险杠上有标记提示，请注意）

※ 角位支架安装时保持支架轮廓与保险杠刻印轮廓一致，注意箭头位置与方向



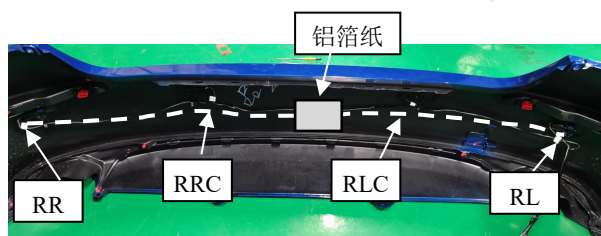
粘贴时支架上的箭头与保险杠上的刻印箭头相对应

18. 安装后边角传感器, 注意传感器的安装方向。



传感器安装时请确保密封胶圈安装到位

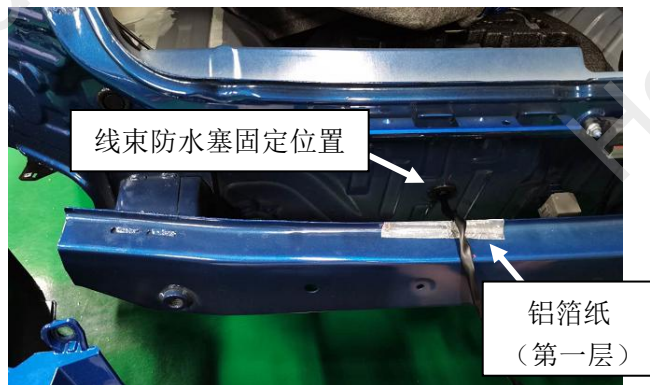
19. 将线束与传感器依次连接并用铝箔纸将线束固定在保险杠上 (注意线束上的标签提示)



20. 将原车防水塞取下, 将装车线束另一端从防撞梁上的 $\phi 30$ 孔中穿过, 并固定防水塞 (线束穿行时做好保护注意划伤)



车辆防水塞



21. 按图所示将线束的一端的接地环安装在接地螺栓上, 红色虚线所示为线束走线; 将主机与蜂鸣器的背胶撕下贴附在图示位置



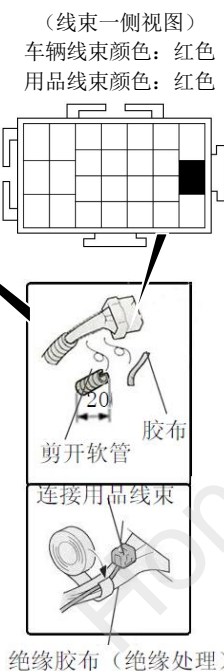
22. 连接蜂鸣器 2 极连接器，连接主机连接器。



23. 用泡棉将线束端（有蜂鸣器标签）与蜂鸣器连接处包裹，避免刮擦。



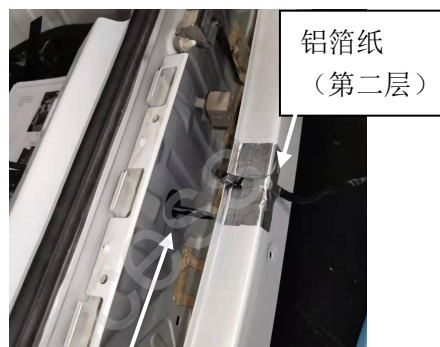
24. 找到如图所示的车辆 25 极连接器，将线束上的线束夹与后倒车灯电源线连接。



25. 用扎线带固定，并剪去扎线带多余部分。



26. 用铝箔纸将线束固定在防撞梁上



注意：请保持防水塞出线口的线束向地面方向

27. 把拆下来的部件装回原样，进行“安装后确认”和“动作确认”后，安装完毕。

安装后确认

请把电池的负极 (-) 电线恢复原状



动作确认

- 请在平坦、安全的场所进行动作确认。
- 为了安全起见，车轮下垫三角块，不要启动发动机。
 1. 当装完之后，启动电源，挂 R 挡后会有 0.5s 自检音。
 2. 把树脂板靠近，确认在以下距离上蜂鸣器鸣叫。
- 角部传感器：约 60 cm 以内
- 中部传感器：约 110cm 以内

